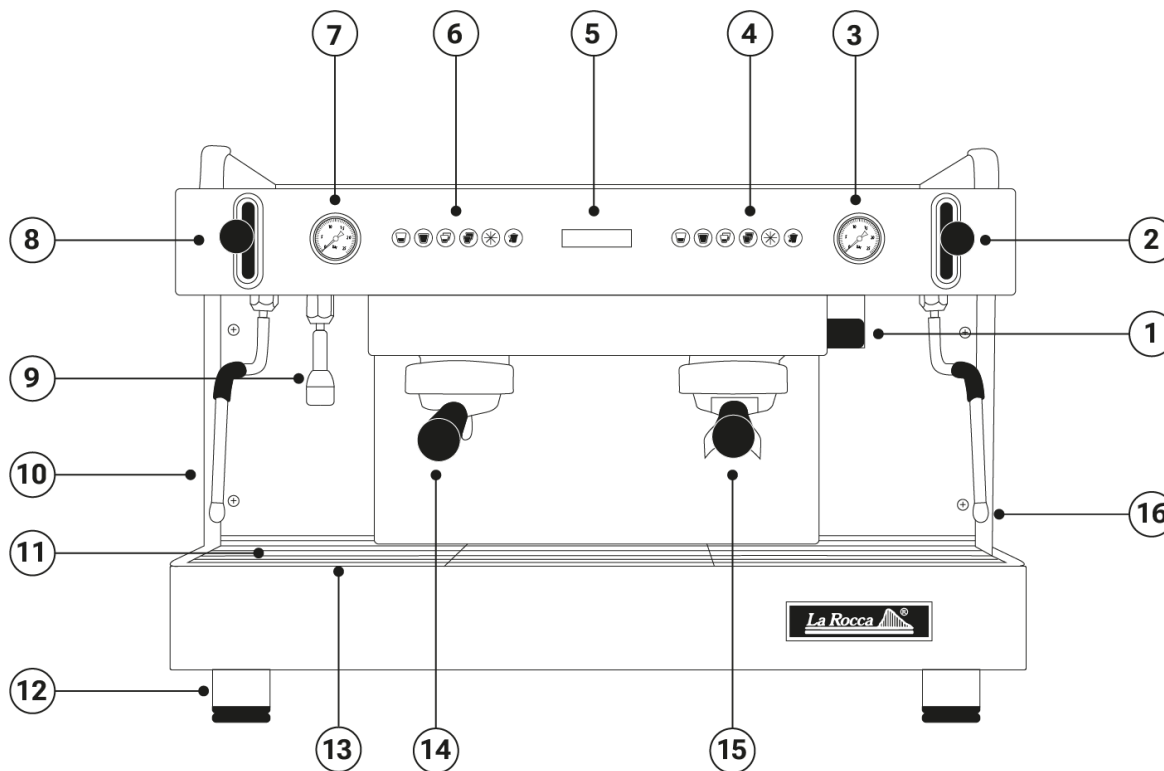


MANUAL DE USUARIO | USER'S GUIDE
VE2 | VE3

ÍNDICE | INDEX

1. VISTA GENERAL	4
2. INSTALACIÓN	4
2.1. AVISO PARA EL TÉCNICO.....	4
2.2. CONECTANDO LA MÁQUINA.....	5
3. ENCENDIENDO DE LA MÁQUINA	6
3.1. COMPROBACIONES PREVIAS	6
3.2. ENCENDIENDO LA MÁQUINA	6
4. APAGANDO LA MÁQUINA	7
5. USO DE LA MÁQUINA	8
5.1. ELABORANDO CAFÉ NESPRESSO.....	8
5.2. DISPENSANDO AGUA CALIENTE	8
5.3. USO DEL VAPORIZADOR.....	8
6. PROGRAMACIÓN.....	9
6.1. FUNCIONES DE LAS TECLAS.....	9
6.2. PROGRAMANDO LAS DOSIS	9
6.3. AJUSTANDO LA HORA Y DÍA.....	9
6.4. VISUALIZAR LOS CONTADORES.....	10
7. MANTENIMIENTO DE LA MÁQUINA DE CAFÉ	10
7.1. LIMPIEZA DIARIA	10
7.2. LIMPIEZA SEMANAL.....	11
7.3. ALMACENAMIENTO DE LA MÁQUINA.....	12
8. DATOS TÉCNICOS.....	13
9. DIMENSIONES (MM).....	14

1. GENERAL VIEW	15
2. INSTALLATION.....	16
2.1. NOTICE FOR THE SERVICEMAN	16
2.3 CONNECTING THE MACHINE.....	16
3. SWITCHING ON	18
3.1. PREVIOUS CHECKS.....	18
3.2. TURNING ON THE MACHINE.....	18
4. SWITCH OFF THE MACHINE	19
5. NORMAL OPERATION.....	19
5.1. ESPRESSO BREWING	19
5.2. DISPENSING HOT WATER.....	19
5.3 STEAMING AND FROTHING MILK.....	20
6. PROGRAMMING	20
6.1. BUTTON FUNCTION	20
6.2. PROGRAMMING THE DOSAGE	20
6.3. SETTING THE CLOCK	21
6.4. CHECKING THE COUNTERS.....	21
7. COFFE MACHINE CLEANING.....	21
7.1. DAILY CLEANING	22
7.2. WEEKLY CLEANING.....	22
7.3. STORAGE OF MACHINE.....	23
8. DATOS TÉCNICOS	24
9. DIMENSIONS	25



- 1. Interruptor general
- 2. Palanca vaporizador 2
- 3. Manómetro de caldera
- 4. Teclado grupo 2
- 5. Pantalla LCD
- 6. Teclado Grupo 1
- 7. Medidor de presión de red
- 8. Palanca vaporizador 1
- 9. Salida de agua caliente
- 10. Lanza de vapor 1
- 11. Bandeja de trabajo
- 12. Patas regulables
- 13. Bandeja desmontable
- 14. Portafiltro Grupo 1
- 15. Portafiltro grupo 2
- 16. Lanza de vapor 2

1. VISTA GENERAL

CARACTERÍSTICAS ADICIONALES DE LOS MODELOS VE2 /VE3

Los modelos VE2 / VE3 incluyen las siguientes funciones adicionales accesibles en el nivel de programación:

- Temporizador automático de encendido y apagado (función stand-by).
- Reloj de programación (fecha y hora actual).
- Mensaje promocional en display (Nombre).
- Número de cafés/ infusiones dispensados.
- Indicador digital de temperatura de caldera y control de esta.
- Tecnología PID de control de temperatura en caldera.
- Sistema de ayuda a la programación y configuración.
- Alarma de la regeneración del descalcificador de agua.
- Selector de idioma de pantalla.

Además de otras funciones exclusivas de la centralita microprocesada que controle la máquina.

2. INSTALACIÓN

Le felicitamos por su nueva Venezia. Con esta compra ha elegido una máquina actualizada y construida con los más avanzados principios de

la tecnología moderna aplicada al café exprés. Una unidad que no solo es una síntesis de eficiencia y funcionalidad, sino que pone a su disposición todo lo necesario para conseguir un excelente resultado en su trabajo. Le aconsejamos invierta un poco de su tiempo leyendo este manual que hemos elaborado para que conozca las funcionalidades de la máquina y pueda obtener de ella un excelente resultado y a la vez consiga mediante el mínimo mantenimiento necesario que funcione durante muchos años como el primer día.

Con nuestros mejores deseos de un gran éxito.

¡ATENCIÓN! La instalación, el montaje y del desmontaje debe ser llevado a cabo solamente por personal técnicamente cualificado.

2.1. AVISO PARA EL TÉCNICO

1. Lea cuidadosamente estas instrucciones. Contienen importante información para una instalación segura, así como para el uso y mantenimiento. Puede volver a descargarlas en cualquier momento en nuestra web www.larocca.es o solicitarlas a larocca@larocca.es
2. Esta máquina solo se debe utilizar para su cometido específico. El fabricante no se hará responsable de daños debidos a cualquier otro uso que no sea la elaboración de café exprés o la obtención de vapor y agua caliente con las precauciones que aquí se indican.
3. Desembale y compruebe la máquina. No deje elementos del embalaje al

alcance de los niños, puesto que representan un potencial peligro para ellos.

4. Antes de conectar, compruebe que los datos de la red eléctrica y de abastecimiento coinciden con las indicadas en la placa de características de la máquina (situada entre ambos grupos y accesible retirando la tapa que hay justo encima de éstos.
5. La máquina de café debe situarse en una superficie plana y estable con la carrocería a un mínimo de distancia de 20 mm del borde de dicha superficie y de las paredes. Además, debe ser instalada teniendo en cuenta que la bandeja superior (calientatazas) debe estar al menos a una altura de 1.5 m. La temperatura de la habitación debe estar entre los 0 y los 32° C.
6. A parte de las redes de agua y electricidad, la máquina debe tener acceso a la red de saneamiento, equipada con un sifón en las cercanías de la máquina.
7. Esta máquina es eléctricamente segura solo cuando está apropiadamente conectada a una instalación de puesta a tierra siguiendo la normativa vigente. Compruebe el cumplimiento de éste requisito y en caso de duda, haga revisar la instalación por personal especializado. El fabricante no será responsable por ningún daño causado por una instalación de puesta a tierra con insuficiencias.

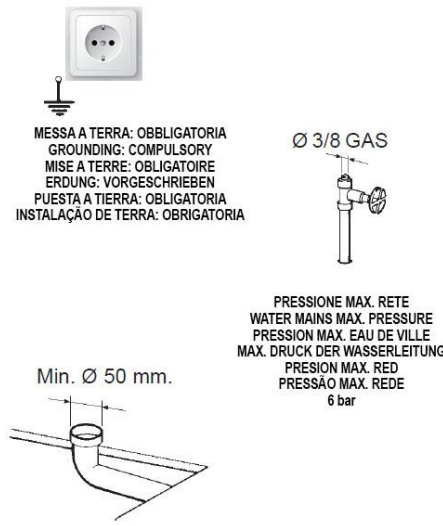
8. El uso de adaptadores, conectores múltiples y alargadores aparte de los proporcionados por el fabricante no están recomendados. En caso de utilizarlos, será indispensable que cumplan con la normativa de seguridad y en ningún caso la potencia de la máquina exceda el límite de carga de los mismos.
9. Para evitar el peligro de calentamiento, desenrolle completamente el cable eléctrico en toda su longitud.
10. Para asegurar un correcto funcionamiento y seguridad, la máquina no debe ser expuesta al exterior en condiciones climáticas adversas (lluvia, sol, hielo,)
11. No obstruir las rejillas y aberturas de ventilación.
12. Si el cable de alimentación de la máquina se daña, deberá ser sustituido. Esto solo debe hacerse mediante un servicio técnico autorizado.
13. Si la máquina se almacena en dependencias donde la temperatura puede bajar de los 0°C, deberá ser vaciada la caldera y todos los tubos de circulación del agua.
14. La máquina en su caja puede apilarse hasta tres niveles del mismo modelo. No coloque otros objetos pesados sobre la caja de la máquina.

2.2. CONECTANDO LA MÁQUINA

Sitúe la máquina en una superficie perfectamente nivelada y ajuste los pies

desenroscables a la altura necesaria para que ésta quede estable.

Seleccione un lugar seco, resistente y estable de al menos 110 cm de altura con respecto al suelo. El lugar donde se vaya a instalar la máquina deberá tener cerca una conexión a la red de abastecimiento, a la de saneamiento y acceso a la red eléctrica mediante un enchufe europeo que soporte con suficiencia el amperaje que consume la máquina, indicado en la placa de características de la misma.



Realice la conexión hidráulica respetando las leyes vigentes en el país de instalación.

Si la presión de la red pudiera subir por encima de los 6 bar, instale un redactor de presión calibrado a 3-4 bar antes del depurador (si existiera).

La instalación de la máquina a la red de abastecimiento ha de ser realizada por un técnico cualificado.

Vierta alrededor de 10 litros de agua desde la instalación antes de conectarla a la máquina para purgar las posibles partículas depositadas.

Conecte el latiguillo de entrada que está ensamblado en la máquina (accesible bajo la bandeja recojeaguas) a la red de aguas, que deberá tener una conexión macho de 3/8" con una llave de paso. En caso de que la longitud fuera insuficiente, utilice el latiguillo incluido en la dotación junto con el racor 3/8"- 3/8" si fuera necesario. Apriételo con una llave.

Use agua potable con dureza entre 5°FH and 8°FH (grados de dureza franceses). Si el valor está por debajo de este límite, la presencia de corrosión en los componentes hidráulicos es una posibilidad. Si el valor está por encima de este límite, la presencia de cal en la caldera se producirá. En ambos casos el funcionamiento de la máquina y la calidad del café se verán afectados negativamente.

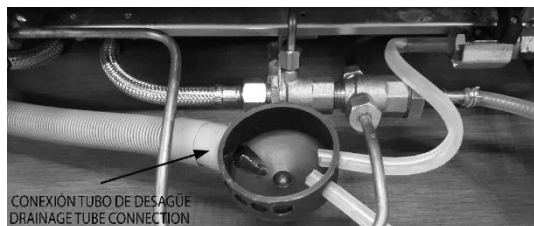
Si la dureza del agua está por encima de 8°F, está recomendado instalar un depurador de agua y una válvula de no-retorno. En este caso un plan de mantenimiento específico debe ser implementado para asegurar el correcto funcionamiento de la máquina.

Para conectar la máquina a la red de saneamiento, use el tubo corrugado incluido en la dotación de la máquina.

Uno de los dos extremos ajusta con la taza de desagüe de la máquina que encontrará bajo la bandeja recojeaguas. Conecte dicho extremo en la taza de desagüe e introduzca el otro extremo en el acceso a la red de saneamiento.

Utilice únicamente los tubos y latiguillos suministrados con la máquina. Nunca reutilice los viejos.

Asegúrese de que el tubo de desagüe no está retorcido y compruebe que la totalidad del tubo recorre un camino siempre descendente.



La máquina de café debe ser conectada a la red eléctrica solo por personal cualificado. Las siguientes instrucciones de seguridad deben ser seguidas en todo momento:

- Comprobar que las especificaciones en la placa de características concuerdan con las de la red de alimentación en el punto de instalación.
- La máquina de café debe ser conectada a una clavija con toma de tierra que

cumpla con las regulaciones en vigor en el país de instalación.

- Debe proteger la línea eléctrica de la instalación con un dispositivo magnetotérmico apropiado al consume de la máquina tal y como se indica en la placa de características.
- Un interruptor diferencial debe ser instalado en concordancia con el área de la instalación.
- Compruebe que las características y la sección de los cables de la instalación son adecuados para la potencia consumida por la máquina.
- No conecte la máquina a la red a través de prolongadores o regletas con múltiples tomas.

3. ENCENDIENDO DE LA MÁQUINA

3.1. COMPROBACIONES PREVIAS

Antes de encender la máquina, asegúrese de lo siguiente:

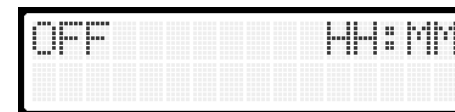
El conmutador magnetotérmico y diferencial están activados.

La llave de paso del suministro de agua está abierta.

3.2. ENCENDIENDO LA MÁQUINA

Pulsar el interruptor principal (1); el piloto rojo del interruptor indicando que la máquina está bajo tensión se enciende. La iluminación de la zona de trabajo se encenderá también.

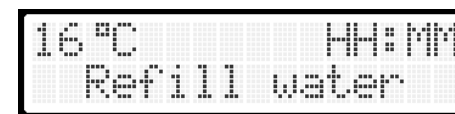
Al mismo tiempo, el display LCD (5) se encenderá y le guiará a través del proceso de inicialización.



El display muestra que la máquina está en modo "OFF". Para empezar a trabajar con la máquina, se puede encender pulsando el botón de "doble corto" del grupo 1 (6)



Todos los botones de dosis se iluminarán y al ser el agua en la caldera inferior al nivel mínimo, la máquina comenzará a cargar agua hasta alcanzar el nivel correcto.



Si la presión en la red de aguas es muy baja, pueden superarse los dos minutos de carga y comenzar a parpadear los botones de las dosis. En ese caso será necesario desconectar la máquina y volver a conectarla mediante el interruptor general. Se reiniciará la carga hasta completarla.

Una vez que la caldera se ha llenado, la máquina comenzará a calentar el agua en

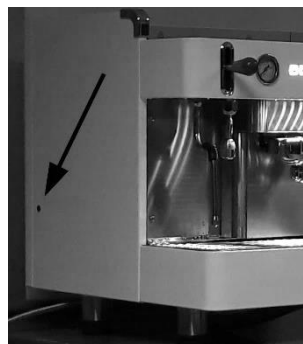
la caldera hasta alcanzar la temperatura programada (120°C por defecto). El display mostrará el mensaje por defecto y la temperatura en tiempo real a medida que va subiendo.

Puede aprovechar este tiempo (20 minutos aproximadamente) para purgar el aire del circuito hidráulico pulsando cualquiera de los botones de dosis de cada grupo.

También puede insertar el portafiltro en su posición alineando los salientes del mismo con las ranuras del grupo y girándolo en sentido anti horario hasta que el mango esté perpendicular a la máquina. Es aconsejable dejar los portafiltros puestos en la máquina en todo momento para que se iguale su temperatura a la del grupo.

Puede que necesite ajustar también la bomba mientras tanto:

- Compruebe la presión en el manómetro de red mientras los grupos están echando agua. Debe marcar la zona verde, indicando entre 8 y 9 bar de presión.
- Si la presión marcada no es de 8 ó 9 bar, entonces deberá utilizar un destornillador plano largo para ajustar la bomba a través del agujero situado a tal fin en el panel lateral izquierdo de la máquina.



- Gire en sentido horario para incrementar la presión y en sentido antihorario para disminuirla. Haga este ajuste mientras todos los grupos están echando agua (use los botones de "continuo" de cada grupo)



- Una vez la presión se ha ajustado a 8/9 bar, puede cerrar el agujero con el tapón de plástico incluido en la bolsa de la documentación de la máquina.

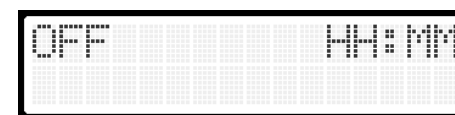
Cuando el display marque 120°C la máquina estará dispuesta para comenzar a trabajar. En el capítulo IV encontrará detalladas las principales funciones de la máquina.

4. APAGANDO LA MÁQUINA

Si desea apagar la máquina, debe pulsar el botón "continuo" y sin soltarlo, pulsar el de "2 largos".



La iluminación de los botones de dosis se apagará. El display LCD y la iluminación de la zona de trabajo permanecerá encendida. El display LCD mostrará el mensaje "OFF", el agua en la caldera dejará de ser calentada y comenzará a perder presión y temperatura. La máquina permanecerá en este estado hasta que el botón "2 cortos" del grupo 1 sea pulsado o se llegue a la hora fijada para la activación automática de la máquina.



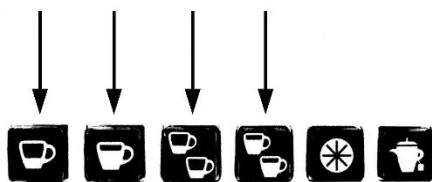
Si desea un apagado completo de la máquina debe pulsar el interruptor general (1).

Si apaga la máquina pulsando el interruptor general (1), la máquina no se encenderá automáticamente cuando se alcance la hora para la activación automática.

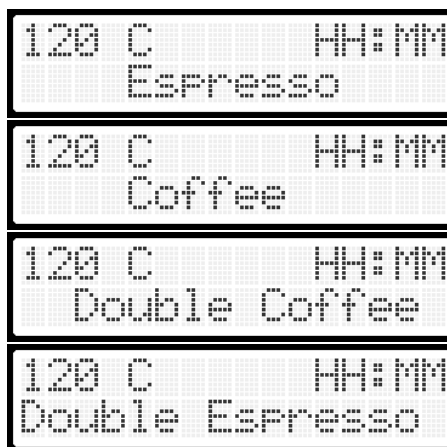
5. USO DE LA MÁQUINA

5.1. ELABORANDO CAFÉ NESPRESSO

- Desenclave y retire el portafiltro del grupo.
- Llene el cacillo del portafiltro con café molido (la cantidad dependerá del tamaño del cacillo. Para mejores resultados use siempre café recién molido).
- Prénselo con un prensa-café.
- Limpie los bordes del cacillo de café (con un rápido movimiento de los dedos o la palma de la mano, dado que el cacillo está a alta temperatura y un contacto prolongado puede ocasionar una quemadura)
- Inserte el portafiltro en el grupo y gírelo hacia la posición correcta. Coloque una o dos tazas bajo los pitorros.
- Seleccione la dosis deseada mediante cualquiera de los botones de dosis y el café comenzará a caer por el portafiltro hacia la taza.



- El display mostrará la selección realizada:



- Una vez el volumen de café programado se ha alcanzado, se detendrá la erogación del mismo. Si desea detener la erogación antes de que se alcance la dosis programada, puede pulsar cualquiera de los botones de dosis para detenerla. Si desea modificar el volumen servido en cada dosis hágalo siguiendo las instrucciones mostradas en el capítulo “programando las dosis”.

5.2. DISPENSANDO AGUA CALIENTE

Coloque la tetera o la taza bajo la lanza de agua caliente (9) y pulse el botón de dosificación de agua caliente.



El agua caliente comenzará a salir y llenar el recipiente. Una vez se haya alcanzado el tiempo programado, la dosificación finalizará. Si desea finalizar antes, basta con pulsar otra vez el botón de agua caliente para detenerla.

Hay un pulsador de agua caliente por cada grupo de la máquina. Cada botón puede ser programado con una dosis distinta.

5.3. USO DEL VAPORIZADOR

- Mueva el extremo de la lanza de vapor (10 o 16) sobre la bandeja de trabajo y displace la palanca del grifo de vapor (2 u 8) hacia arriba o hacia abajo (según su preferencia) durante unos segundos para permitir al agua condensada ser expulsada. Esto no es necesario si el vaporizador ha sido utilizado recientemente (en menos de 5 minutos)
- Cierre el grifo de vapor (lleve la palanca (2 u 8) a la posición central) cuando solamente salga vapor (2-3 segundos)
- Sumerja el extremo del vaporizador (10 o 16) en la jarra de leche.
- Abra el vaporizador moviendo otra vez la palanca (2 u 8) hacia arriba o hacia abajo.
- Mantenga el extremo del vaporizador sumergido mientras el vapor sale. Si desea crema de leche, deberá acercar el extremo de la lanza a la superficie (tenga cuidado, si el extremo de la lanza sale a la superficie, la leche salpicará con riesgo de provocar quemaduras)

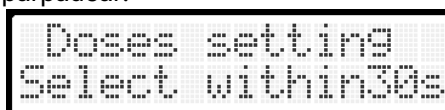
- Una vez que la temperatura o crema deseada se ha alcanzado, cierre el vaporizador colocando la palanca en la posición central.
- Una vez finalizado el proceso, colocar la lanza de vapor sobre la bandeja de trabajo y abrir el grifo por unos segundos para limpiar los restos de leche en el interior de la lanza.
- Cierre el vaporizador y limpie el exterior de la lanza con un trapo húmedo para prevenir la acumulación de leche en el exterior.



6.2. PROGRAMANDO LAS DOSIS

Para programar las diferentes dosis de cada grupo, debe utilizar el portafiltro lleno de café molido cada vez que se programa una dosis, para conseguir la programación más exacta posible.

- Con la máquina en reposo, pulsar el botón “continuo” durante 5 segundos, hasta que el display muestre el siguiente mensaje mientras el led del botón “continuo” comienza a parpadear.

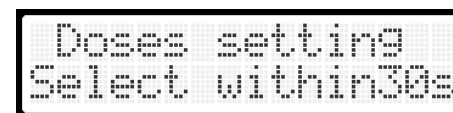


- Antes de que transcurran los siguientes 30 segundos, debe pulsar el botón de dosis que quiera programar, así que cargue el portafiltro con café molido e insértelo en el grupo, coloque la taza o tazas bajo el mismo y pulse el botón de la dosis a programar y espere a que la máquina comience a llenar la taza.
- Cuando el volumen deseado en la taza se ha alcanzado, pulse otra vez el mismo botón de dosis y el café dejará de salir. Ahora la dosis se ha programado.

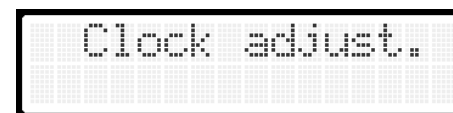
- Una vez programada la dosis, la máquina vuelve al modo de programación, indicado en el display. Puede programar una nueva dosis o abandonar el modo de programación pulsando 3 veces el botón “continuo”.
- Las dosis de agua caliente se programan de la misma forma que las dosis de café, pero mediante la tecla de agua caliente.
- Todas las dosis programadas en el grupo 1 se copiarán a los otros grupos. Si desea una programación diferente en todos los grupos, deberá programar primero el grupo 1 y posteriormente los demás.

6.3. AJUSTANDO LA HORA Y DÍA

Para ajustar el reloj, debe proceder igual que al comienzo de la programación de dosis; pulsando por 5 segundos el botón “continuo” hasta que el mensaje de programación de dosis aparezca en el display.



Entonces libere el botón “continuo” y púselo 1 vez más. La siguiente pantalla aparecerá en el display:



Ahora hay que utilizar el teclado (6) que en esta pantalla responde a las características:

6. PROGRAMACIÓN

6.1. FUNCIONES DE LAS TECLAS

Mientras se está en modo de programación, las teclas de dosis se utilizan con una función diferente, que habitualmente es la siguiente:



Fuera de los modos de programación, las teclas retoman sus funciones originales, que son:



Primero pulse “Ok” y aparecerá en pantalla la hora y el día de la semana actualmente almacenado en la máquina. El valor intermitente(hora) es el que podemos modificar mediante las teclas + o -.

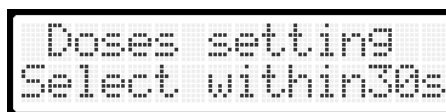
Cuando el valor deseado se ha seleccionado, se pulsa “Ok” y se aceptará. El siguiente valor (minutos) pasará a intermitencia. Modifíquelo igualmente mediante las teclas + o - y válidelo pulsando “Ok”.

Por último, ajuste el día de la semana de igual manera y pulse “Ok” para aceptarlo.

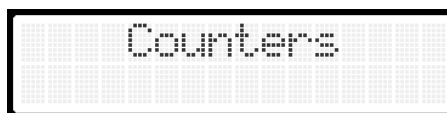
Para abandonar el modo de ajuste de reloj y volver a la pantalla inicial en el display, pulse 2 veces la tecla “continuo”

6.4. VISUALIZAR LOS CONTADORES

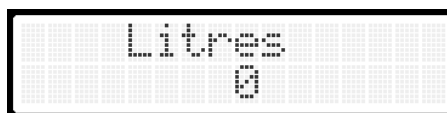
Su máquina incorpora una función que permite saber cuántos cafés y tés ha producido la máquina. Para ver dichos valores, debe comenzar como para la programación de dosis, pulsando por 5 segundos el botón “continuo” del grupo 1 hasta que la pantalla de programación de dosis aparezca en la pantalla del display.



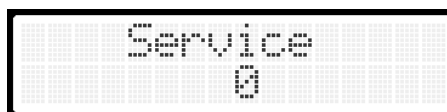
En ese momento suelte el botón “continuo” y vuelva a pulsarlo dos veces. La siguiente pantalla aparecerá en el display:



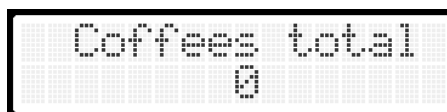
Pulse la Tecla “Ok” para visualizar los contadores:



De ahora en Adelante, pulse la Tecla “continuo” para revisar toda la información de los contadores. Pulsando una vez obtenemos los litros de agua restantes para la siguiente revisión técnica programada de la máquina.

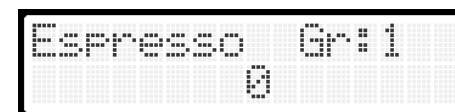


Pulsando otra vez, nos muestra el total de cafés servidos por la máquina.



Y finalmente, uno a uno, los cafés servidos por todas y cada una de las teclas de dosis de todos los grupos de la máquina comenzando por la izquierda (café corto

grupo 1) hacia la derecha. Terminando en la tecla de agua caliente del último grupo de la máquina.



Una vez recorridas todas las pantallas con la información de todas las teclas, automáticamente se volverá a la pantalla inicial.

7. MANTENIMIENTO DE LA MÁQUINA DE CAFÉ

IMPORTANTE: Para obtener la mejor eficiencia, calidad y funcionamiento de la máquina, deberá seguir en todo momento las instrucciones de limpieza y mantenimiento que se detallan a continuación.

Apague el interruptor general de la maquina cuando limpie el exterior de la máquina.

Todas las superficies externas deben ser limpiadas con un paño húmedo que no deje fibras ni arañe la máquina.

No utilice limpiadores agresivos, disolventes o desengrasadores. Dañarán el acabado de la máquina.

7.1. LIMPIEZA DIARIA

Una vez al día, o después de 8 horas, las siguientes tareas de limpieza se deben llevar a cabo para mantener la calidad del producto final, evitar averías e intervenciones del servicio técnico:

Grupo erogador: Sitúe el portafiltro vacío (sin café) en el grupo y haga circular agua durante un minuto.

Lanza de vapor: Sitúe el extremo de la lanza de vapor sobre la bandeja de trabajo y abra el vaporizador durante un minuto aproximadamente.

Limpie el grupo y el portafiltro sin detergente (usando solamente agua caliente)

Limpie las superficies externas de la máquina, preste especial cuidado a los paneles de acero inoxidable y los elementos cromados.

Limpie la lanza de vapor y la salida de agua caliente. Asegúrese que no hay obstrucción en el difusor de vapor por restos de leche. Si están muy duros y desea ablandarlos, sumerja la lanza en una jarra de agua caliente.

Limpie la bandeja recojeaguas con un cepillo. Puede dejar caer sobre ella 1 litro de agua caliente para disolver y eliminar los restos de café y residuos que se hayan acumulado.

Limpie las juntas de cierre y las duchas de los grupos de erogación.

7.2. LIMPIEZA SEMANAL

Limpie el grupo de erogación y el portafiltro con un limpiador profesional en polvo:

- Retire el portafiltro del grupo.
- Quite el cacillo del portafiltro y reemplácelo con el cacillo ciego suministrado en la dotación.
- Llene el cacillo ciego con detergente especial para limpieza de máquinas de café exprés
- Coloque el portafiltro nuevamente en el grupo.
- Active el ciclo de auto-limpieza de la máquina (con la máquina en reposo, pulse el botón "continuo" del grupo que vaya a limpiar y sin soltarlo, pulse el botón de "1 corto". Comenzará el ciclo de limpieza y mientras dure estará indicado en el display:



- Repita el ciclo con los demás grupos.

Importante: Una vez ha finalizado el proceso de limpieza, retire el portafiltro y haga correr agua por el grupo hasta que desaparezcan todos los residuos desincrustados. Repita el proceso de limpieza otra vez sin detergente para eliminar los restos del mismo y finalmente guarde el cacillo ciego para la siguiente limpieza.

Limpiando la junta y la ducha del grupo:

Cuando se introduce el portafiltro lleno de café molido en el grupo de erogación, algunos restos se acumulan en las superficies de cierre. Si estos restos son excesivos, pueden evitar el cierre perfecto del portafiltro originando caída de agua por los laterales mientras se hace café o incluso pueden bloquear la salida de agua a través del grupo.

Para prevenir esto, realice la siguiente limpieza:

Coloque el cacillo ciego en el portafiltro (sin detergente).

Inserte el portafiltro en el grupo, pero sin apretarlo y aguantándolo con la mano.

Pulse el botón "continuo" correspondiente a ese grupo.

Haga un movimiento de abrir-cerrar el portafiltro, pero sin llegar a cerrarlo del todo. El agua rebosará el cacillo y saldrá al exterior por la zona de cierre, limpiándola. Asimismo, hará desprenderse restos de café depositados en zonas cercanas.

Extraiga el portafiltro del grupo.

Limpie la ducha y la junta con un cepillo suave para eliminar la suciedad restante.

¡ATENCIÓN! Tenga especial cuidado en evitar quemaduras cuando lleve a cabo ésta operación, dado que el agua caliente se verterá por los lados del portafiltro. Evite coger el mango del portafiltro por la parte más cercana al cacillo.

¡ATENCIÓN! No apriete completamente el portafiltro en el grupo. Si lo aprieta del todo, puede acumularse presión y salpicar causando quemaduras.

Importante: Evite colocar tazas mojadas directamente en la bandeja calientatazas. El agua puede filtrarse dentro de la máquina y causar daños.

todos los tubos de circulación de agua, para evitar roturas.

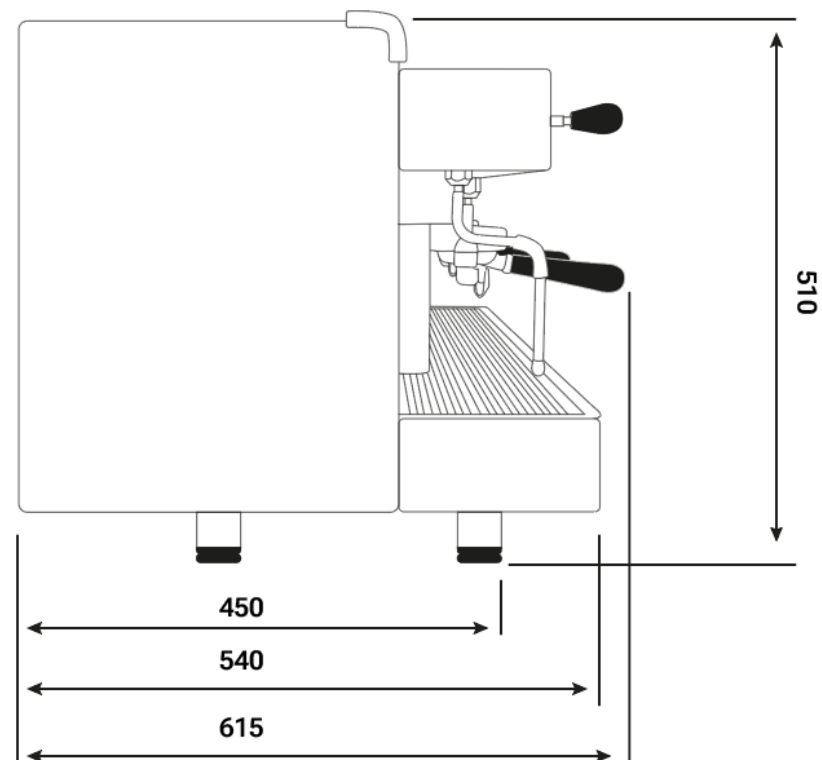
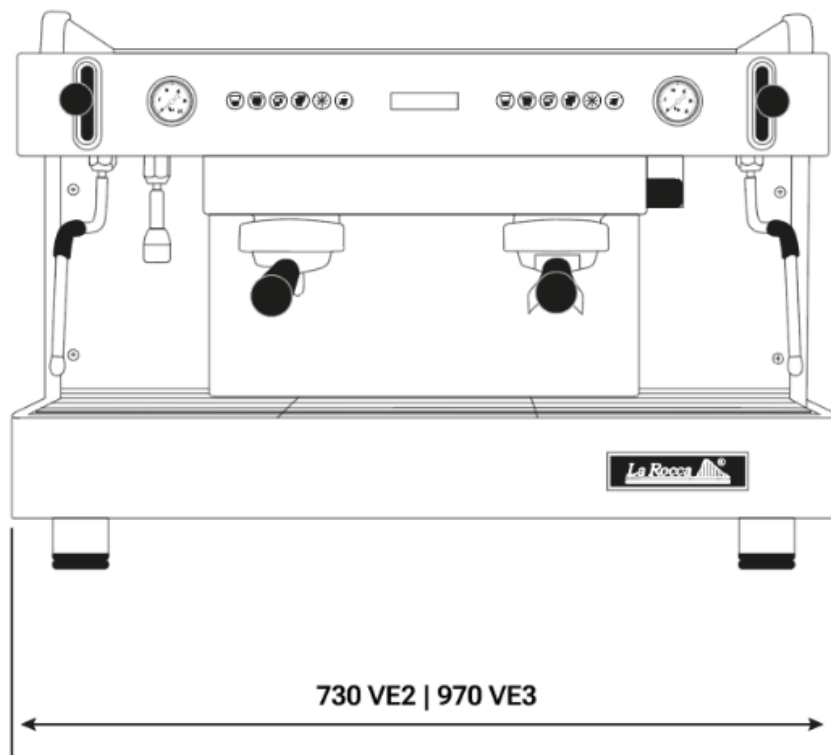
7.3. ALMACENAMIENTO DE LA MÁQUINA

- Realice los procedimientos de limpieza descritos en este manual.
- Desconecte y enrolle el cable de alimentación (esto debe ser llevado a cabo por una persona cualificada).
- Desconecte el latiguillo de entrada de agua de la red a la máquina y vacíe la caldera utilizando el grifo disponible a tal fin, accesible bajo la bandeja recojeaguas. (esto debe ser llevado a cabo por una persona cualificada).
- Limpie la bandeja recojeaguas y el exterior de la máquina.
- Cubra/empaquete la máquina y almacénela en un lugar seco donde no vaya a ser expuesta a condiciones meteorológicas.
- Si la máquina se va a almacenar en un local donde la temperatura pueda bajar del punto de congelación, será necesario vaciar aparte de la caldera,

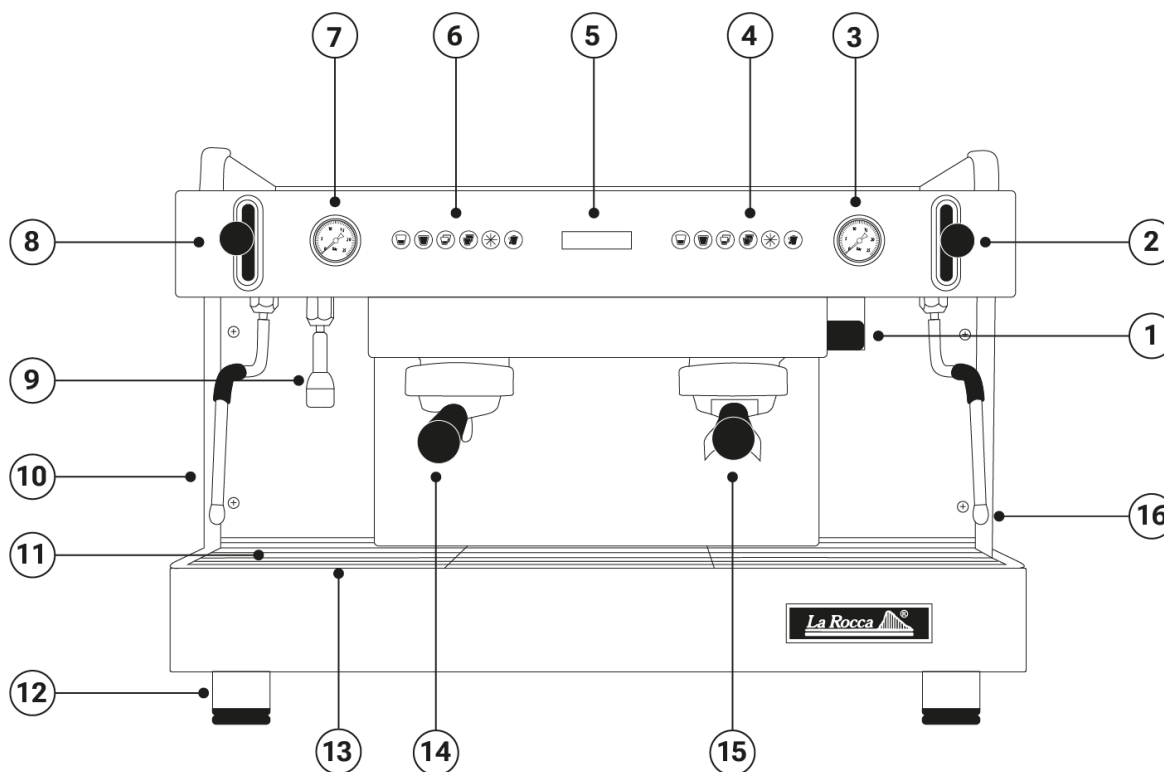
8. DATOS TÉCNICOS

Especificaciones	VE 2	VE 3
Máquina automática – Dosis programables	Sí	Sí
Grupos	2	3
Peso (kg)	62	73
Volumen Caldera (l)	12	17
Potencia (w)	3,500 2,600 (Opc.)	3,500 4,800 (Opc.)
Dimensiones cm (ancho)	730	970
Dimensiones cm (alto)	510	510
Dimensiones cm (fondo)	570	570
Bomba incorporada	Sí	Sí
Acabados disponibles	Inox/negro/ blanco	Inox/negro/ blanco
Carga automática de agua en caldera	Sí	Sí
Segundo vaporizador	Sí	Sí
Agua caliente programable	Sí (2 dosis)	Sí (3 dosis)
Cappuccinatore	Opc.	Opc.
Conexión serie con PC	Opc.	Opc.

9. DIMENSIONES (MM)



1. GENERAL VIEW



1. Main switch
2. Steamer level 2
3. Boiler pressure gauge
4. Keyboard group 2
5. LCD display
6. Keyboard group 1
7. Net pressure gauge
8. Steamer level 1
9. Hot water wand
10. Steamer wand 1
11. Working tray
12. Adjustable feet
13. Removable tray
14. Filterholder group 1
15. Filterholder group 2
16. Steamer wand 2

2. INSTALLATION

We congratulate with you for your new Venezia. With this purchase you've chosen an up to date machine, built after the most advanced principles of modern technology. A unit which gives you not only a perfect synthesis of efficiency and functionality but puts also at your disposal everything you need for a good working. The advice we give you of spending a bit of your time in reading this manual comes from our desire of helping you in reaching a good knowledge of your new machine. We're sure of finding you of the same advice.

With our best wishes of a good work.

ATTENTION! Installation, disassembly and setting should be carried out by qualified technical personnel only.

2.1. NOTICE FOR THE SERVICEMAN

- Carefully read the instruction herein, which contain important information for safe installation, use and maintenance. Keep this booklet on hand for further reference.
- This appliance shall only be used for its specific purpose. The manufacturers shall not be liable for damages due to improper, wrong or unreasonable use.
- Unpack and check machine. Do not leave packaging components (plastic bags, expanded polystyrene, nails, etc.) within children's reach, as they represent potential hazards.
- Prior to plugging in, check that nameplate data correspond with those of the electric and water mains.
- The coffee machine should be placed on a stable flat surface with the bodywork at a minimum distance of 20 mm from the supporting surface and the walls. Furthermore, it must be installed taking into account that the highest shelf (cup warmer) must sit at a height that is at least 1.5 meters. Room temperature must range between 0 and 32°C (32÷89.6°F).
- The (electricity and water) supply connections and a water outlet fitted with a siphon should be close to the machine. A support surface should also be available for accessories.
- This appliance is electrically safe only when properly earthed as set forth in the current electric safety specifications. Check for compliance and, when in doubt, have the wiring thoroughly inspected by skilled personnel. The manufacturers shall not be liable for any damage caused by faulty earthing.
- Using adapters, multiple plugs and cable extensions is not recommended. Should they be indispensable, use simple or multiple adapters and extensions that comply with the current safety regulations, take care not to exceed the limit current load shown on simple adapters and extensions, and the limit power load shown on multiple adapters.
- To prevent dangerous overheating, uncoil the power cable to its full length.
- To ensure correct operation and safety, the coffee machine should not be exposed to outdoor weather conditions (rain, sun, ice).
- Do not install in rooms cleaned using water jets. At any rate, avoid cleaning the machine with water jets.
- Do not plug or clog the ventilation and heat-exhausting louvres.
- If the machine's electrical cord is damaged, it should be replaced. This should only be done by an authorized service technician.
- If the machine is stored on premises where the temperature may drop below freezing point, always empty the boiler and the water circulation pipes.
- Boxes may be stacked in piles of up to three units of the same model. Do not place other heavier packages on top of the box.

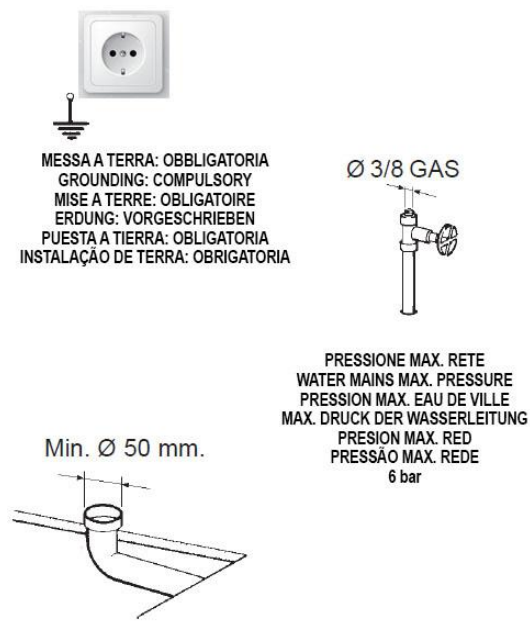
2.3 CONNECTING THE MACHINE

Place the machine on a perfectly levelled surface, adjusting and then fixing the feet in place.

Select a level, dry, strong and stable installation surface at least 110 cm off the floor.

The place where the machine is to be installed must have a connection to the water supply network, to the sanitation network and a connection to the electricity network with the same characteristics as

those indicated on the data plate of the machine.



Make the hydraulic connections in conformity to the hydraulics safety laws in force in the country of installation.

If the main pressure could rise above 6 bar, install a pressure reducer calibrated at 2-3 bar before the softener.

The Installation of the machine to the water mains connection must be done by a qualified person.

Rinse around 10 liters of water from the main water supply before connecting the machine to the water connection to clean deposited particles.

Connect the inlet hose that is assembled in the machine (accessible under the working tray) to the main water supply, which should have a 3/8" male connection fitted with a shut-off valve, tighten it with a wrench.

Use safe drinking water with hardness between 5°fH and 8°fH (French hardness degrees). If the value is below this limit, the presence of corrosion of hydraulic components is a possibility. If the value is higher than this limit, the presence of lime in the boiler will increase. In both cases the operation of the machine and coffee quality will be affected negatively. If water hardness is higher than 8° F, it is advised to install a water softener and, possibly, a non-return valve before it.

If the machine is fed with water with a hardness of over 8° F, a specific maintenance plan must be implemented to ensure correct functioning of the machine.

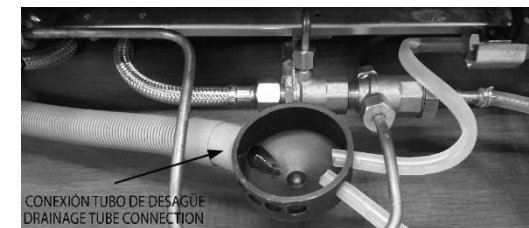
The amount of chlorine in the water must not exceed 100 mg/l; otherwise, install the appropriate devices.

To connect the machine to the drain net, use the flexible hose that is included in the accessory box of the machine.

Connect one end of the corrugated tube to the drain cup in the machine; connect the other to the main drainage tube at the installation area.

Only use the hoses supplied with the machine. Never reuse hoses.

Make sure that the drainage tube is not twisted and ensure that the entire tube has a descending path.



The coffee machine should only be connected to the power supply by qualified personnel. The following safety instructions should be followed at all times:

- Check that the electrical specifications on the ratings plate match the specifications of the power supply at the point of installation.
- The coffee machine must be connected to an earthed socket that complies with the regulations in force in the country of installation.
- You should protect the electric line of the installation with a circuit breaker switch appropriated for the power consumption of the machine, specified on its ratings plate.
- A differential circuit breaker must be installed in accordance with the characteristics of the area of the installation.

- Check the characteristics, power rating of the system and that the diameter of the cables are suitable for the power used by the machine.
- Do not connect the coffee machine to the power supply via extension boards, adapters or shared sockets.

3. SWITCHING ON

3.1. PREVIOUS CHECKS

Before switching on the machine, ensure the following:

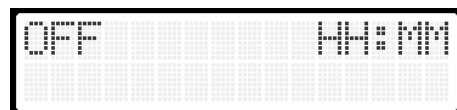
The mains switch is on.

The water mains tap is open”.

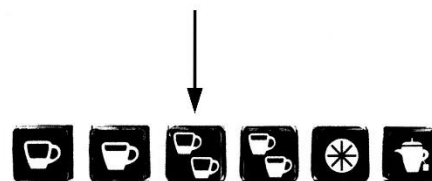
3.2. TURNING ON THE MACHINE

Press the master switch (1); the red indicator light “connected machine” switches on. The led illumination of the working zone of the machine will also switch on.

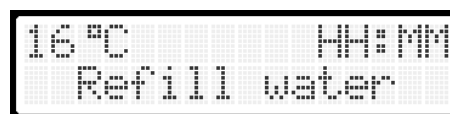
At the same time, the LCD display (5) will turn on and it will guide you through the initialization process.



The display shows that the machine is on “OFF” mode. To start working with the machine, you can turn it on by pressing the double-espresso button of the group 1 (6)



All the dose buttons will light and as the water level in the boiler is less than the minimum required, the boiler will start filling up to the correct level.



Once the boiler is filled, the machine will start to heat the water in the boiler until the programmed temperature is reached (120° by default). The display will show the default message and the current temperature as it rises.

You can use this time to purge the hydraulic circuit of each group by pressing any of the dose buttons.

You can also insert the filterholders on its placement aligning the flanges with the slots in the group and rotate it anti-clockwise until the handle is perpendicular to the coffee machine.

You maybe need to adjust the pump on the meantime:

- Check the pressure on the net pressure gauge (while pouring water from the

groups) it should be on the green zone, pointing to 8/9 bar.

- If the pressure doesn't match with 8/9 bar, then you should use a flat long screwdriver to adjust the pump through the hole placed on the left side panel of the machine.



- Turn clockwise to increase the pressure and counter clockwise to decrease the pressure. Do this adjustment while all the groups are pouring water (use the continuous dose button)



- Once the pressure is adjusted to 8/9 bar, you can close the hole for the adjustment with the plastic cap included in the bag of the technical data sheet of the machine.

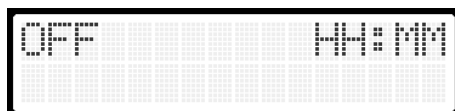
When the display shows 120°C the machine is ready to start working. Chapter IV details the main functionalities of the machine.

4. SWITCH OFF THE MACHINE

If you want to turn off the machine, you have to press the continuous button and without releasing, press the “2 espressos” button.



The illumination of the dose buttons will turn off. The LCD display and the working tray illumination will remain working. The LCD will show the “OFF” message, the water in the boiler will stop to be warmed and the machine will remain in this state until the “2 espressos” button is pressed again or until the scheduled time for its activation.

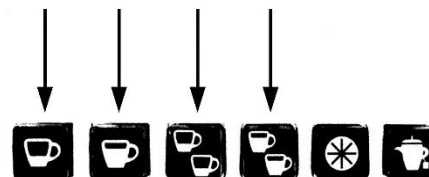


If you want a complete switch off of the machine, then press the main switch (1). If you turn off the machine by pressing the main switch (1), the machine will not be turned on when the scheduled time for its start arrives.

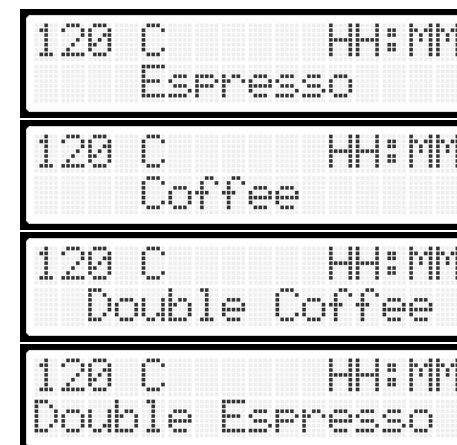
5. NORMAL OPERATION

5.1. ESPRESSO BREWING

- Unlock and remove the filterholder from the group.
- Fill the filter basket of the filterholder with ground coffee (the amount may differ depending of the filter size). For best result use freshly, ground espresso beans.
- Press down the coffee with a coffee tamper.
- Clean the borders of the filter (with a quick movement of the finger or the palm of the hand, since the filter holder is at a high temperature and can cause burns due to prolonged contact) Insert the filled filterholder into the group head and lock it into correct position. Place one or two cups beneath the outlet spouts.
- Select the desired option from any of the dose buttons and the coffee will start to pour.



- The LCD will show the selected dose:



- Once the programmed volume of coffee in the cup is reached, the coffee will stop pouring. If you wish to stop the pouring before the programmed volume, then you can press any of the dose buttons again to stop it. If you wish to modify the volume served, go to the “programming the dosage” chapter.

5.2. DISPENSING HOT WATER

Place the teapot or the tea cup under the hot water wand (9) and press the hot water button dose.



The hot water will start to pour (Once the programmed hot water has been served, then the machine will stop dispensing hot water. If you want to stop hot water dispensing before the programmed water has been served, you can press again the hot water button to stop it.

There is a hot water button dose for every group of the machine. Each hot water dose button can be programmed with a different dose.

5.3 STEAMING AND FROTHING MILK

- Place the steam wand (10 or 16) over the working tray and move the steam lever (2 or 8) up or down (following your preference) for a few seconds to allow the condensed water to be ejected. That is not necessary if the steamer has been used recently (less than 5 minutes)
- Close the steam tap (take the lever (2 or 8) to the middle position) when only steam comes out (2-3 seconds)
- Let immerse the steam wand (10 or 16) into the milk jug
- Open the steamer by moving again the lever (2 or 8) up or down.
- Keep the steam wand immersed while the steam comes out. If you want frothed milk, then you must have the steamer's end near the milk surface (be careful, if the steamer's end reaches the surface, it will splash, with risk of burns for the user)

- Once the desired temperature or frothed has been reached, close the steamer by taking the lever to the middle position.
- After the process is finished, put the steam wand over the drip tray and open the steam tap for a few seconds to clean remains of milk in the wand.
- Close the tap and clean the outside of the steam wand with a damp cloth to prevent the nozzle blockage.

6. PROGRAMMING

6.1. BUTTON FUNCTION

While programming, the dose buttons are used with different functions, that usually are the following:



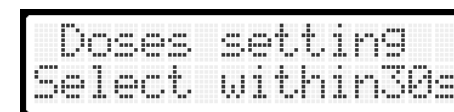
Out of the programming modes, the dose buttons return to its original functions:



6.2. PROGRAMMING THE DOSAGE

To program the different doses of each group, you must do it with the filterholder filled with ground coffee each time you program a dose in order to get the most accurate programming.

- With the machine on stand-by mode, press the continuous button for 5 seconds until the LCD shows the following message as the continuous button light start to blink.



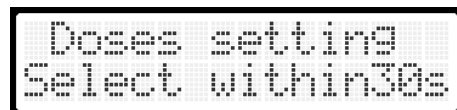
- Within the following 30 seconds you have to press the button of the dose that you want to program, so load the filterholder with ground coffee adequate to this dose and insert it on the group. Place the cup or cups below the coffee spout. Press once the button of the dose and wait for the coffee to fill the cup.
- When the desired volume has been reached, press again the dose button and the coffee will stop pouring. Now the dose is programmed.
- You'll be back to the programming screen on the LCD. You can program another dose following the same steps from the "doses settings" screen, or abandon the dose programming by

pressing 3 times the “continuous” button.

- The hot water doses are programmed the same way as a coffee dose.
- All the doses programmed at group 1 will copy to the other groups. If you want different programming for each group, you must program first the doses of group 1 and then the other groups.

6.3. SETTING THE CLOCK

To set the clock you must start as the dosage programming, pressing for 5 seconds the “continuous” button until the “doses settings” screen appears on the LCD.



Then release the “continuous” button and press it once again. The following screen will appear on the LCD:



Then you must use the keyboard (6) with the features:

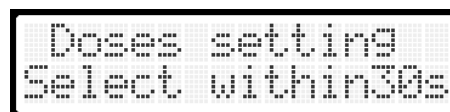


First press “Ok” and then it will appear the current time and day of the week. The blinking value of the hours can be modified with the + or – keys. When the right value is settled, you can press Ok to accept and the minutes will start to blink. Select again the right value with + and – and press Ok when the desired minutes are settled. Finally, set the day of the week the same way, pressing Ok to accept it.

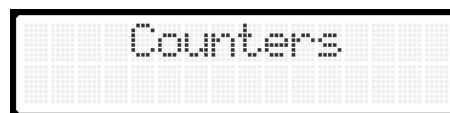
To abandon the programming mode and reach the stand-by screen on the LCD, press twice the “programming” key.

6.4. CHECKING THE COUNTERS

To see the counter values you must start as the dosage programming, pressing for 5 seconds the “continuous” button until the “doses settings” screen appears on the LCD.



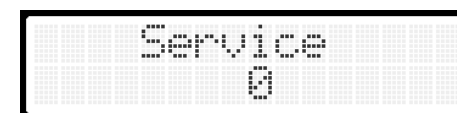
Then release the “continuous” button and press it twice. The following screen will appear on the LCD:



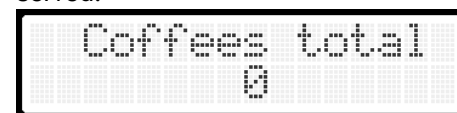
Press the “Ok” key to see the first screen:



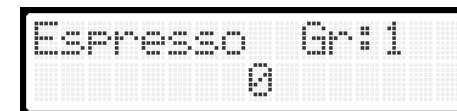
From now on, press the continuous key to check all the counter pages. Pressing once we get the liters remaining for the scheduled revision.



Pressing once again we get the total coffees served.



And finally, the counters of every coffee served by every dose of every group of the machine



7. COFFE MACHINE CLEANING

IMPORTANT: To obtain the best efficiency, quality and performance of the machine, you should always follow the cleaning and care instructions provided in this manual.

Turn off the power switch when cleaning the exterior of the machine.

All external surfaces should be cleaned with a wet cloth that will not get out fibres, threads or scratch the machine.

Do not use aggressive cleaning detergents, solvents or degreasers. They can damage the finishing of the machine.

7.1. DAILY CLEANING

Once a day or after 8 hours from the last dispensing of coffee, the following cleaning tasks must be performed for maintaining the quality and performance of the water system in the machine:

Brewing Group: Place the empty filterholder (without coffee) in the group head and dispense hot water for one minute.

Steam wand: Position the wand outside the drip tray and open the steam lever for around one minute

Rinse the group and filterholder without detergent. (Only using hot water)

Clean the external surfaces of the machine. Pay special attention to the stainless steel parts.

Clean the steam wand and the water outlet. Be sure that the nozzles are not blocked or half blocked with for example milk remains. If it's necessary to clean, be careful not to deform or damage any of the components.

Clean the drip tray with a brush. You can slowly pour 1L of hot water into the drain cup to dissolve and remove coffee residue

that have accumulated inside the cup and tubes.

Clean the group's gasket and shower plate.

7.2. WEEKLY CLEANING

Clean the brewing group and filterholder with professional cleaning powder :

- Unlock and remove the filterholder from the group head.
- Place the blind filter in the filter holder.
- Fill the blind filter basket with professional cleaning powder for espresso coffee machines.
- Lock the filterholder into the group head.
- Activate the auto-cleaning program if the machine has the function: (with the machine on idle-state press the continuous button and without release, press also the 1 espresso button. Auto-cleaning will start automatically. Release the buttons.)
- Repeat the cleaning cycle with all the other groups.

Important: Once cleaning process is finished, remove the filterholder and run water through the group again to rinse out all remains. Repeat the cleaning process this time without detergent for removal of any remains of the cleaning powder and store the blind filter in a convenient place.

Cleaning the gasket and shower plate:

When placing the filterholder filled with grinded coffee into the brewing group, left overs will accumulate in the closing surface. If these remains are excessive it can prevent a good closing between the filterholder and the group head. Moreover, these remains can even block the dispensing of water through the group head.

To prevent this perform the following cleaning:

Place the blind filter in the filter holder (without detergent).

Insert the filterholder in the group head, but do not tighten fully (the filterholder should be loose).

Press the Continuous Dispensing button on the button panel.

Make an opening-closing movement of the filterholder in place without closing it. Water will now flow around the filterholder, flowing through the closing surface and cleaning it.

Remove the filterholder from the group head.

Clean the shower and gasket with a soft brush to remove any coffee remains.

WARNING! Take special care to avoid scalding when performing this cleaning operation, as the hot water used to clean the gasket will spill over the sides of the filterholder.

WARNING! Do not fully tighten the filterholder. If fully tightened, high-pressure water may spray out and cause scalding or serious injury.

Remove and insert the filterholder gently.

Never use excessive force to try to close the filterholder.

Important: Avoid placing wet cups directly on the cup shelf; it may drip into the machine and cause machine damage.

7.3. STORAGE OF MACHINE

- Make all the cleaning procedures described in this manual.
- Disconnect and roll up the power cord. (This should be performed by a qualified person).
- Disconnect the inlet hose from the machine to the water mains and empty the boiler. (This should be performed by a qualified person).
- Clean the drip tray and exterior of the machine.
- Cover / pack the machine and store it in a dry place where it isn't exposed to bad weather conditions.
- If the machine is stored on premises where the temperature may drop below freezing point, always empty the boiler and the water circulation pipes.

8. DATOS TÉCNICOS

Especifications	VE 2	VE 3
Automatic machine - Programmable doses	Yes	Yes
Groups	2	3
Weight (kg)	62	73
Boiler volume (l)	12	17
Power (w)	3,500 2,600 (opt)	3,500 4,800 (opt)
Dimensions (width)	730	970
Dimensions (height)	510	510
Dimensions (depth)	570	570
Built-in pump	yes	yes
Available finishing	Inox/black/white	Inox/black/white
Automatic water load in boiler	Yes	Yes
2nd steamer	Yes	Yes
Programmable hot water	Yes	Yes
Cappuccinatore	Opt.	Opt.
Serial connection to PC	Opt.	Opt.

9. DIMENSIONS

