

MANUAL DE USUARIO | USER'S GUIDE

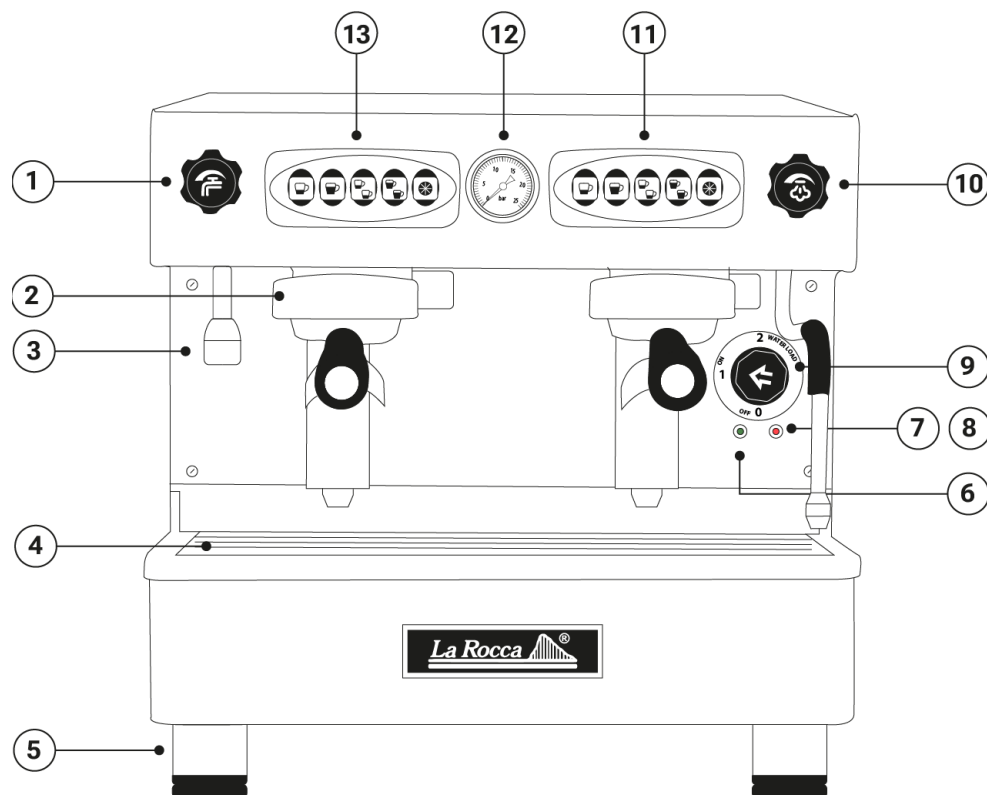
J2C

ÍNDICE | INDEX

1.	DESCRIPCIÓN DE LOS ELEMENTOS EXTERNOS DE LA MÁQUINA	3
2.	DESEMBALAJE.....	4
3.	UBICACIÓN DE LA MÁQUINA.....	4
4.	INSTALACIÓN DE LA MÁQUINA.....	4
5.	PUESTA EN MARCHA POR PRIMERA VEZ.....	5
6.	PUESTA EN FUNCIONAMIENTO HABITUAL	5
7.	PROGRAMACIÓN DE LA DOSIS	5
8.	LIMPIEZA Y MANTENIMIENTO	5
9.	CARACTERÍSTICAS TÉCNICAS	6

1.	MACHINE ELEMENTS.....	7
2.	UNPACKING THE MACHINE.....	8
3.	MACHINE PLACEMENT	8
4.	PRELIMINARY INSTRUCTIONS.....	8
5.	FIRST CONNECTION	8
6.	DAILY OPERATION	9
7.	DOSE PROGRAMMING.....	9
8.	CLEANING AND MAINTENANCE	9
9.	TECHNICAL SPECIFICATIONS.....	10

1. DESCRIPCIÓN DE LOS ELEMENTOS EXTERNOS DE LA MÁQUINA



1. Pomo grifo agua caliente
2. Grupo erogación café 1
3. Salida agua caliente
4. Bandeja de trabajo
5. Pie regulable cafetera
6. Vaporizador
7. Led indicador encendido
8. Led indicador calentamiento
9. Interruptor general
10. Pomo vaporizador
11. Botonera grupo 2
12. Manómetro presión caldera
13. Botonera grupo 1

2. DESEMBALAJE

Al desembalar su máquina de café, encontrará sobre la bandeja calentatazas y la bandeja de trabajo los siguientes accesorios:

- 1 Tubo de desagüe
- 1 Latiguillo de 1,5 metros
- 1 Cacillo Ciego
- Ficha Técnica

Además de este manual de funcionamiento con la declaración de conformidad CE y tantos portafiltros como grupos tenga su máquina.

Asegúrese de que dichos accesorios vienen incluidos.

Retire la cobertura de plástico que cubre la carrocería y revise si la máquina ha sufrido daños durante su transporte.

3. UBICACIÓN DE LA MÁQUINA

- La máquina deberá situarse a la altura adecuada para ser operada con comodidad y sin necesidad de posturas forzadas.
- A la hora de buscar ubicación para la máquina, tenga en cuenta la necesidad de alimentación eléctrica, así como de obtener agua de la red y verter a un desagüe
- Deje una cierta distancia de ventilación a ambos lados y por la parte trasera de la máquina.

No instale la máquina:

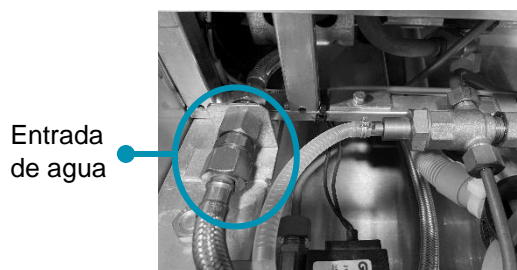
- En lugares sometidos a luz solar directa, expuestos a la lluvia o con posibilidad de recibir golpes.
- Cerca de objetos o aparatos que puedan resultar afectados por el vapor o el calor emitidos por la máquina.

4. INSTALACIÓN DE LA MÁQUINA

Antes de instalar la máquina, se aconseja comprobar la eficiencia de la red de alimentación del agua y de la red eléctrica.

- Conexión a la Red de Agua

Para conectar la máquina a la red de agua, deberá emplear el latiguillo incluido. La entrada de agua a la máquina queda accesible levantando la bandeja de trabajo.



Una vez hecha la conexión, podrá abrir la llave de paso para comprobar que no existe fuga alguna de agua. Si se observara pérdida de agua, apretar de nuevo la tuerca del latiguillo.

A continuación, se llevará a cabo la conexión del desagüe, mediante el tubo de desagüe, que deberá insertarse en el colector situado bajo la bandeja de trabajo, asegurándose de que el

tubo queda bien anclado en el mismo a fin de evitar escapes de agua.

Una vez conectado el tubo de desagüe, comprobar que no tiene pliegues ni estrangulamientos que impidan la libre salida del agua.

- Conexión a la Red Eléctrica

Antes de proceder a conectar la máquina de café a la red eléctrica, será necesario comprobar que la tensión y frecuencia de la red eléctrica de suministro corresponden a las de la máquina (indicadas en la placa de características de la misma).

Dicha red eléctrica deberá ajustarse obligatoriamente a la normativa vigente (Reglamento electrotécnico de Baja Tensión) en cuanto a instalación de interruptor magnetotérmico, diferencial, toma eficaz de tierra, etc.

Antes de proceder a la puesta en funcionamiento de la cafetera, comprobar que el interruptor general (9) se encuentra en la posición 0/OFF.

Para conectar la máquina, basta insertar la clavija en una toma de corriente compatible con lo indicado en la placa de características en cuanto a tensión e intensidad de corriente.

Una vez concluidas todas las conexiones, ajustar la altura de las patas de forma que la máquina quede estable y nivelada.

5. PUESTA EN MARCHA POR PRIMERA VEZ

Todos los modelos JAVA Pro están dotados de carga automática de agua en caldera, independientemente de si la erogación es programable o no. Los pasos a seguir para efectuar la puesta en marcha son los siguientes:

Pasar el interruptor general (9) a posición 2/water load (asegurándose de que el interruptor de resistencia (8) se encuentra apagado). Se encenderá el piloto azul y transcurridos 2 ó 3 segundos la electroválvula de carga comenzará a introducir el agua automáticamente en la caldera.

Si la carga se prolonga durante más de dos minutos (esto ocurre en ocasiones en las redes con muy poca presión), entonces se detendrá la carga de agua y parpadearán los leds situados en los pulsadores de dosis. Llevar en ese momento el interruptor general a la posición 0/OFF al menos durante un par de segundos, y a continuación volver a situarlo en 2/water load.

Una vez la carga se haya detenido y los pilotos no estén parpadeando, pulsar los botones de dosis de ambos grupos (13) y (11), hasta que salga agua por los grupos para expulsar todo el aire del circuito hidráulico.

En ese momento, se puede pasar el interruptor general (9) a la posición 1/ON. Se encenderá el piloto de resistencia (8).

Comprobar que los grifos de vapor y agua caliente se encuentran cerrados, y esperar a

que la máquina se caliente, hasta que el manómetro de caldera (12) alcance la presión de trabajo de 1 bar.

6. PUESTA EN FUNCIONAMIENTO HABITUAL

La puesta en funcionamiento habitual de la máquina se lleva a cabo situando el conmutador general (9) en la posición 1/ON. Se encenderán los pilotos azul (7) y rojo (8), y el agua en el interior de la caldera comenzará a calentarse durante unos minutos hasta llegar a la presión de trabajo, 1 Kg/cm² aproximadamente.

La máquina podrá comenzar a servir café, agua caliente y vapor en cuanto el piloto rojo se apague por primera vez.

7. PROGRAMACIÓN DE LA DOSIS

Para conseguir dosificar de acuerdo con sus necesidades la cantidad de café a obtener, deberá seguir los pasos detallados a continuación:

Colocar un vaso o taza debajo del grupo a programar, procurando que la totalidad del agua caiga en dicho recipiente. Se recomienda utilizar durante el proceso el portafiltro adecuado a la dosis elegida. Utilícelo con café para una dosificación más exacta.

Pulsar el botón de programación (botón de la derecha de cada botonera) y mantenerlo pulsado durante 5 segundos, hasta que el led correspondiente pase a intermitencia.

Apretar el botón de la dosis a programar y comenzará la erogación de café. Una vez alcanzada la dosis que se desee, volver a pulsar el botón, cesará la salida de café y se apagará el led de la dosis, indicando que la programación ha sido correcta

Volver a realizar los pasos 2 - 3 con las otras dosis.

Si se desea la misma programación en todos los grupos, ésta deberá hacerse en el grupo de la izquierda (13).

Para obtener una programación distinta en cada grupo, habrá que comenzar la programación por el grupo de la izquierda (13) y una vez terminada, continuar con el de la derecha (11).

8. LIMPIEZA Y MANTENIMIENTO

La limpieza y cuidado de la máquina es un elemento decisivo en su duración y rendimiento futuros.

La limpieza del grifo de vapor se deberá realizar después de cada utilización, simplemente pasando un trapo humedecido por la parte del grifo que haya sido cubierta por el líquido calentado.

La limpieza de los grupos se deberá realizar diariamente, al finalizar la jornada operativa de la cafetera. Para ello, colocar en un portafiltros el cacillo ciego que se entrega con la máquina y colocarlo en todos y cada uno de los grupos, haciendo circular el agua dentro del grupo durante un tiempo aproximado de 10 segundos.

Detener la circulación de agua para que la suciedad que se haya acumulado descargue a la bandeja desagüe. Repetir la operación 5 veces en cada grupo.

Por último, apagar el interruptor general, retirar los portafiltros de los grupos erogadores y efectuar una limpieza de salidas de vapor y agua, filtros, bandeja de trabajo y partes exteriores de la máquina.

Periódicamente deberá realizarse una revisión y mantenimiento del grupo, motobomba, filtro y depuradores si los hubiera, así como de todos los elementos de seguridad y control.

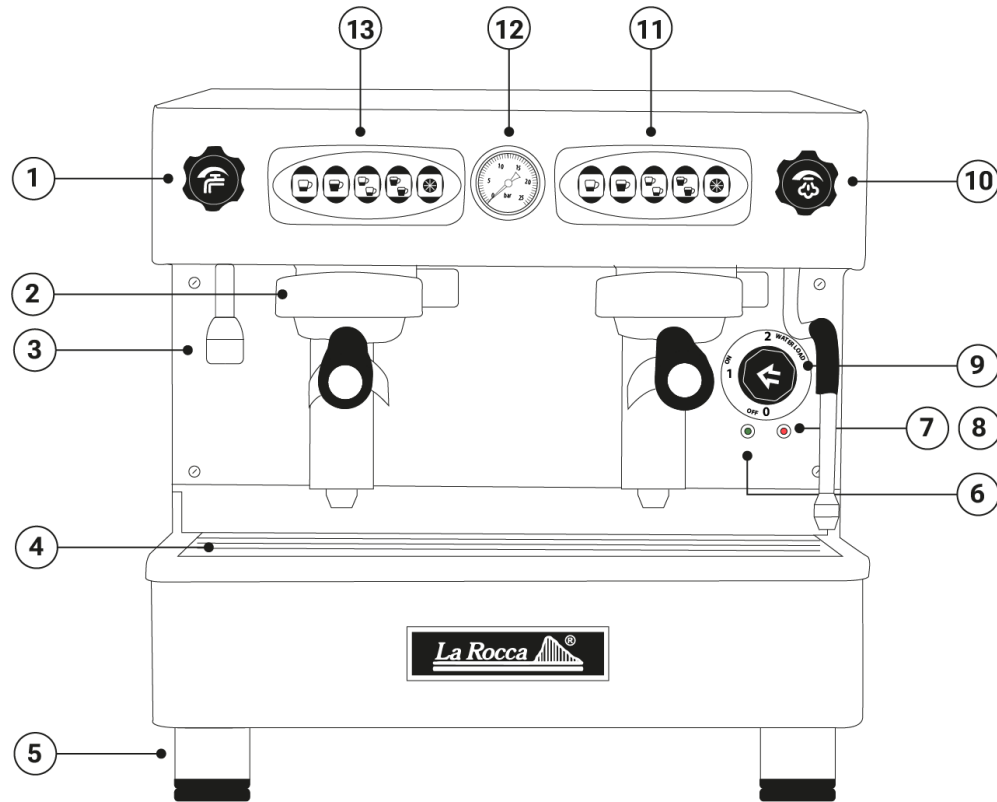
¡¡PRECAUCIÓN!! No retire las bandejas de la máquina, ni efectúe limpieza alguna en el interior de la máquina sin asegurarse de que la máquina se encuentra desconectada de la red eléctrica. Asimismo, para efectuar cualquier limpieza, será necesario esperar hasta que la máquina se enfríe completamente.

9. CARACTERÍSTICAS TÉCNICAS

Modelo	J2C
Grupos	2
Cap. Caldera (l.)	6,5
Peso (Kg)	40
Resistencia (W)	2800
Absorción (A)	12,7

Todos los modelos: Voltaje: A.C. 230/380 V.
50/60 Hz. (240V/110V bajo demanda)

1. MACHINE ELEMENTS



1. Hot water knob
2. Group 1
3. Hot water outlet
4. Working tray
5. Adjustable feet
6. Steam outlet
7. ON/OFF Indicator
8. Heating element indicator
9. Main switch
10. Steam knob
11. Keyboard group 2
12. Boiler pressure gauge
13. Keyboard group 1

2. UNPACKING THE MACHINE

When unpacking your machine, you will find the following accessories over the working and cup-warmer trays:

- 1 drain flex hose
- 1 Stainless steel-flex hose
- 1 Blind filter
- Installation card
- This instruction manual with the CE declaration of conformity, and so many filter holders as the machine groups.

Be sure that these accessories are included.

Carefully remove the plastic cover of the stainless-steel parts, and check if the machine has suffered damages during its carriage.

3. MACHINE PLACEMENT

- The machine must be placed at the optimum position to be operated without taking a forced posture.
- When you have to decide the right place for the machine, you must keep in mind the needing of electrical supply, a net intake and a drain outtake.
- Leave a certain distance between the machine and the walls both sides and the back of the machine for air circulation.

Do not install the machine:

- In places exposed to the sun light, the rain or where it may be hit.

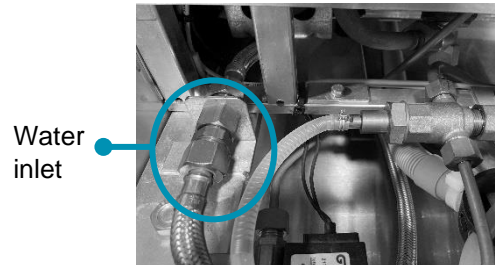
- Near objects that can result damaged because of the steam and heat emitted by the machine.

4. PRELIMINARY INSTRUCTIONS

Before you start to install the machine, you must be sure of the efficiency of the electrical and the water net (if needed).

- Connection to the water net (for models without reservoir)

To connect the machine to the water net, you must use the included hose. The water intake of the machine is visible when removed the working tray.



Once made the connection, you must open the main faucet. If loss of water is observed, tighten again the nut of the hose.

The next connection to be done is the water-drainage, by means of the flexible hosepipe, that will have to be inserted in the collector under the work tray, making sure that the hose is anchored in the collector in order to avoid water escapes. Once the pipe is connected you must verify that it does not have any fold or strangling that impedes the free water exit.

- Connection to the Mains

Before connecting the espresso machine to the mains, it is necessary to verify that tension and frequency of the mains are equal to the machine specifications.

It will have to adjust obligatorily to the valid norm, as far as installation of thermal and protection switches, the correct ground take, etc.

Before starting with the operation of the machine, verify that the general switch is in 0/OFF position and the group's switches are deactivated.

Once all connections are concluded, fit the height of the machine foot to keep it stable and levelled.

5. FIRST CONNECTION

All the JAVA Pro models are equipped with automatic water load into boiler, independently about if the dose is programmable or not. The steps are the following ones:

Turn on the main switch (9) into position 2/Water Load, and the machine will start loading water into the boiler while the blue indicator will light. If the load time is longer than two minutes (due to small pressure in the water network), then water load will stop and keyboard LEDs will start blinking. Then take the main switch (9) to 0/OFF for two seconds, and then turn on again.

If the level reached during first stage of the water load were not sufficient, the machine will

continue loading water until the necessary level is reached.

You will notice that water load is finished when the pump stop charging water into the boiler. Then you can switch on the machine turning the main switch into position 1/ON.

The red led (8) will light indicating the resistance is beginning to warm up the water of the boiler.

In order to carry out this heating in less time, press the dose buttons of every group about 10 seconds each to expel all the air from the hydraulic circuit, and so that the faucets of steam and water are closed.

Once reached the 1 bar pressure, extract hot water and steam by both faucets.

At this moment, the coffee making can already be initiated, as well as the services of water and steam.

6. DAILY OPERATION

The daily operation of the machine is carried out by turning to 1/ON the main switch (9). The pilots will light blue and red, and the water inside the boiler will begin to warm up itself during minutes until arriving at the work pressure, 1 bar approx.

The machine will be able to serve coffee, hot water and steam as soon as the red pilot turns off for the first time.

7. DOSE PROGRAMMING

In order to be able to dose according to your necessities the amount of coffee obtained follow the next steps:

1. Place a glass or cup underneath the group to be programmed, trying that the totality of the water falls in this container. It is recommended to use the filter holder adapted to the chosen dose. Use it with coffee for an exact metering.
2. Press the programming button and keep it pressed for 5 seconds, until the corresponding LED starts to blink.
3. Push the button of the dose to be programmed and the coffee pouring will start. Once reached the desired dose, press the button again, the pouring will stop and the LED of the dose will turn off. Wait for 10 seconds so the microprocessor memorizes the dose.
4. Repeat steps 2 - 3 with the remaining button.
5. If the same programming is desired for all the groups, this will have to be done in the left group, having to wait after the programming 10 seconds and the memory keeps the change done to the other group.
6. To have a different programming in each group, it will be necessary to begin the programming cycle by the left group and once finished, continue with the other group.

8. CLEANING AND MAINTENANCE

Care and cleaning of the machine is a decisive element in its future duration and reliability.

The cleaning of the steamer must be done after each use, simply passing a rag dampened by the steamer outlet covered by the warmed-up liquid.

The cleaning of the groups also must be done daily, when the working day of the machine is finished. To do it, place the blind small filter that is provided with the machine into the filter holder, and place it in all and each one of the groups, making circulate the water within the group during an approximated time of 10 seconds. Stop the water circulation to allow the accumulated dirt unloading to the drain tray. Repeat the operation 5 times in each group.

Finally, close the main power switch, remove the filter holders from the groups and carry out a cleaning of steam and water outlets, filters, working tray and outer parts of the machine.

Periodically a revision and maintenance of the group and pump it must be done. And also, to the filter and water softeners, as well as all the security and control elements.

CAUTION!! Do not remove the machine trays and do not make any cleaning at the inside of the machine without being sure that it is disconnected from the mains.

To make any cleaning of the machine, you will have to wait until the machine cools off completely.

9. TECHNICAL SPECIFICATIONS

Model	J2C
Groups	2
Boiler volume (l.)	6,5
Weight (Kg)	40
Power (W)	2800
Amperes (A)	12,7

All models: A.C. 230/380 V. 50/60 Hz
(240V/110V under request)